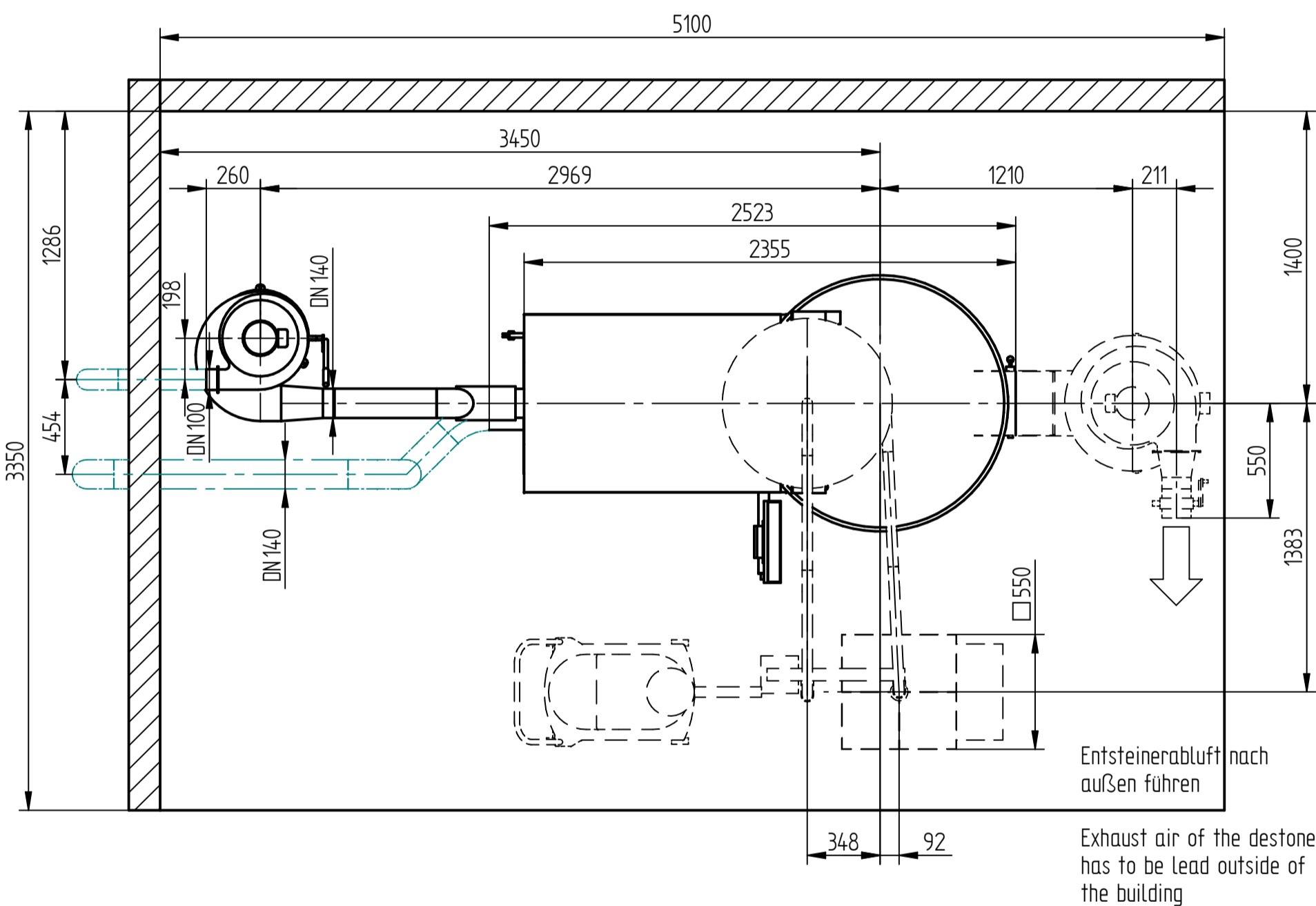
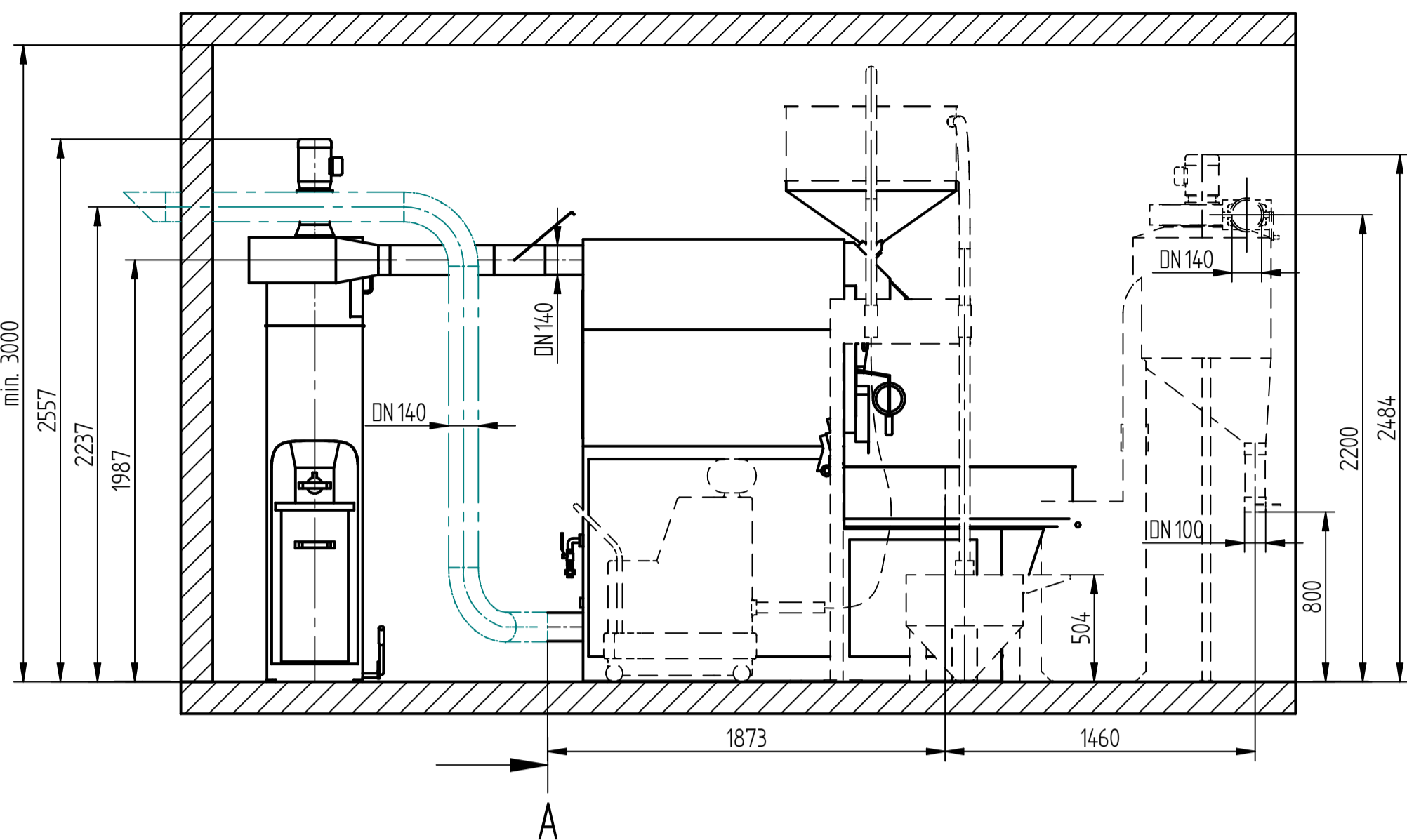
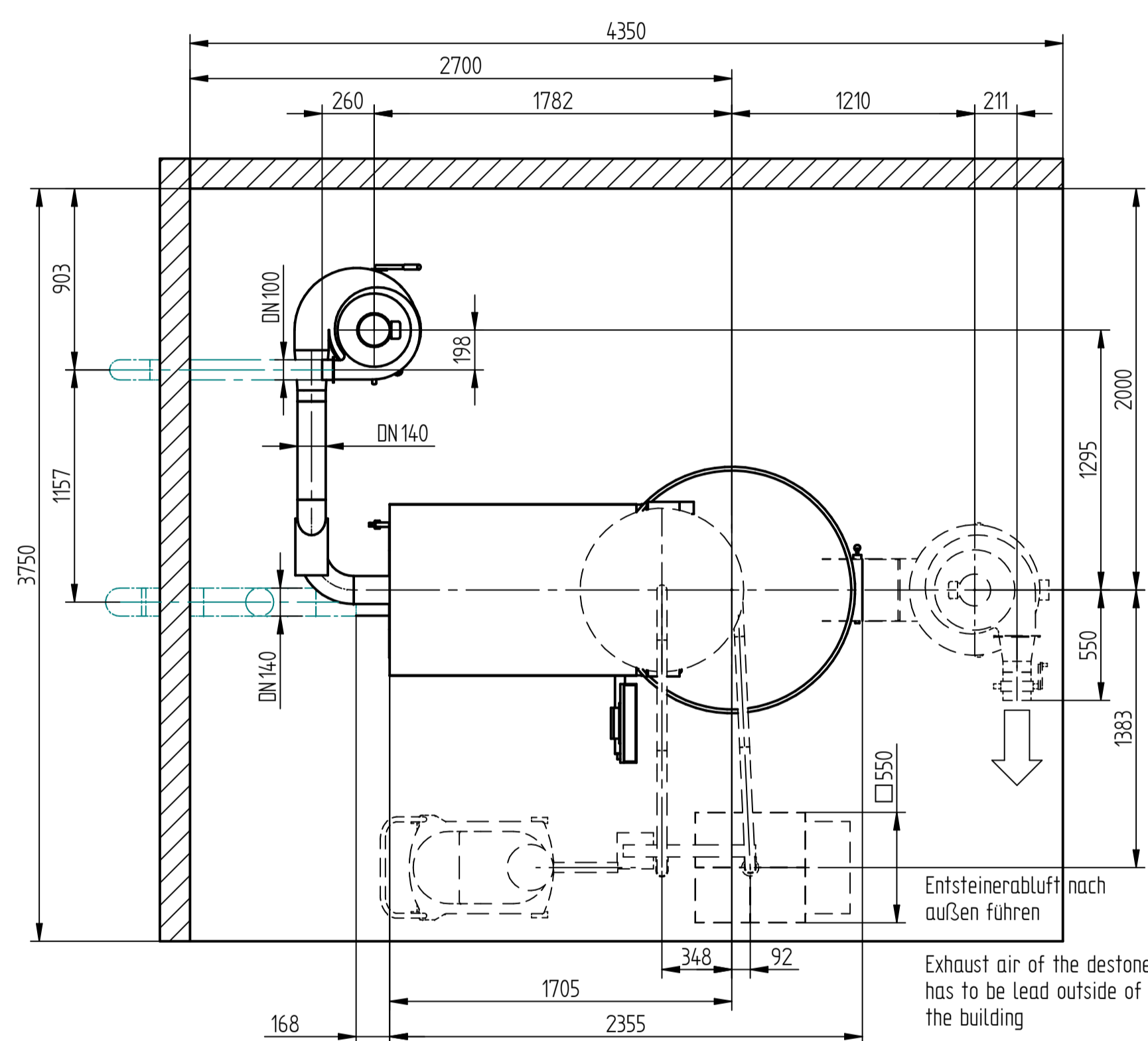
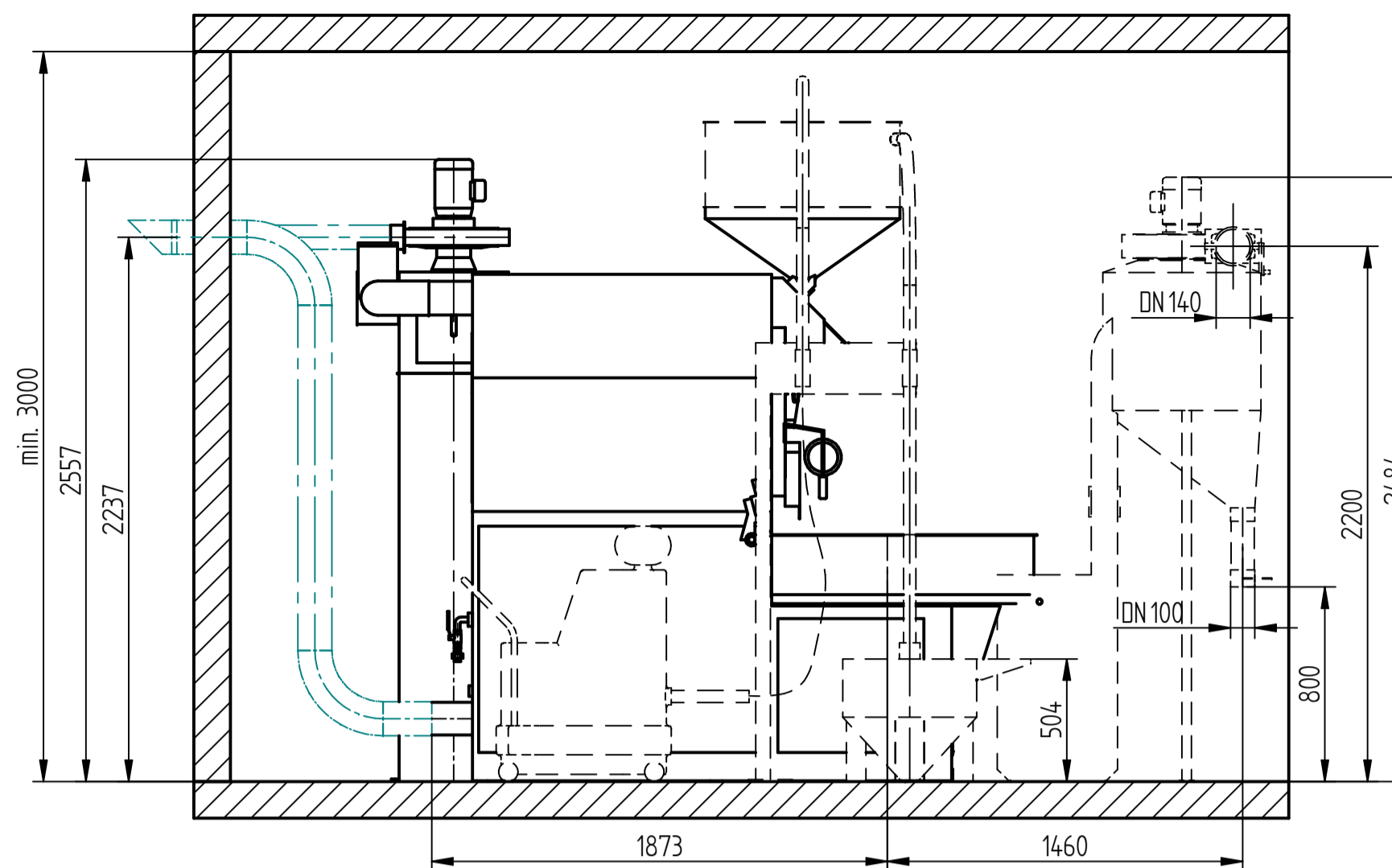


1:50

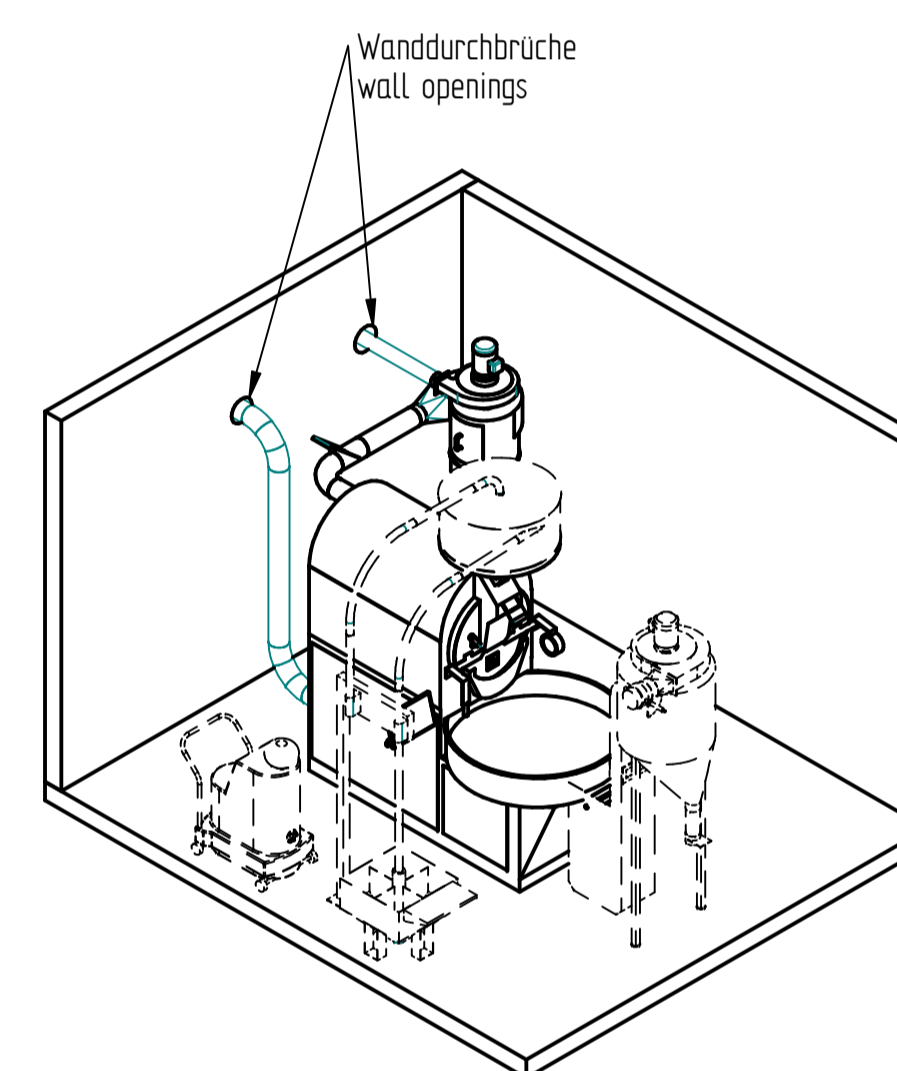
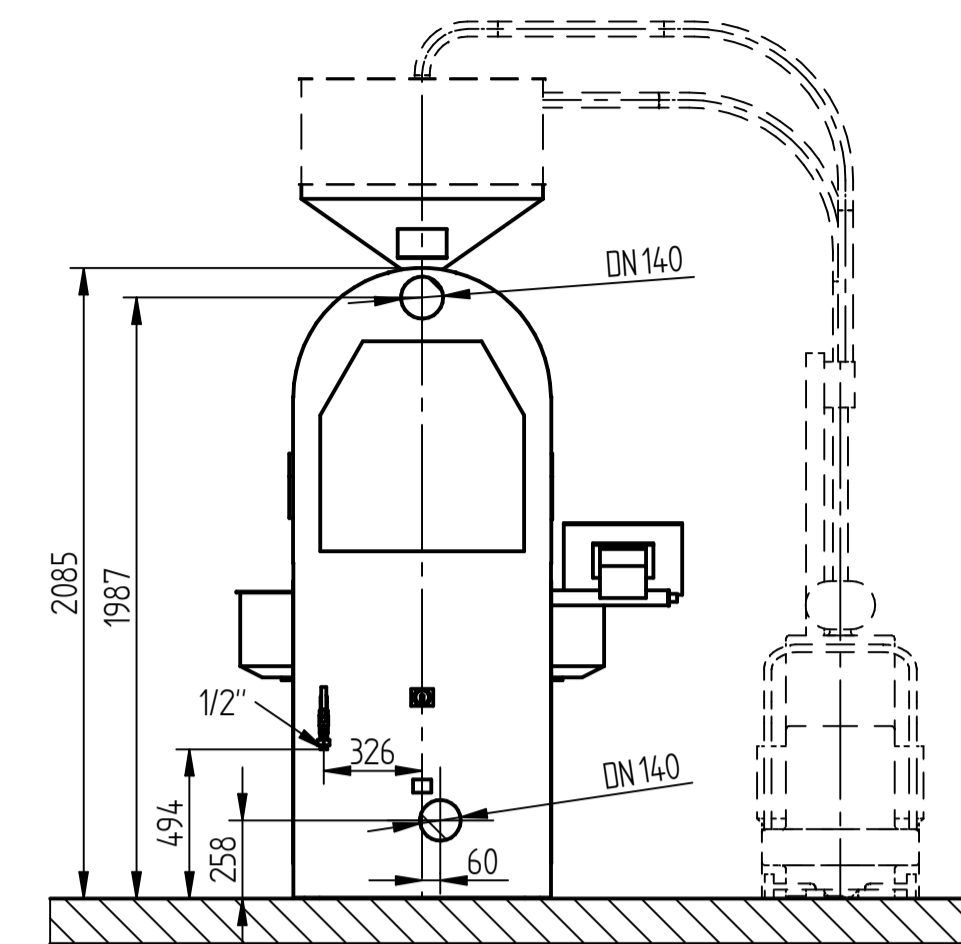
gerade Aufstellung
straight installation



90° Aufstellung
90° installation



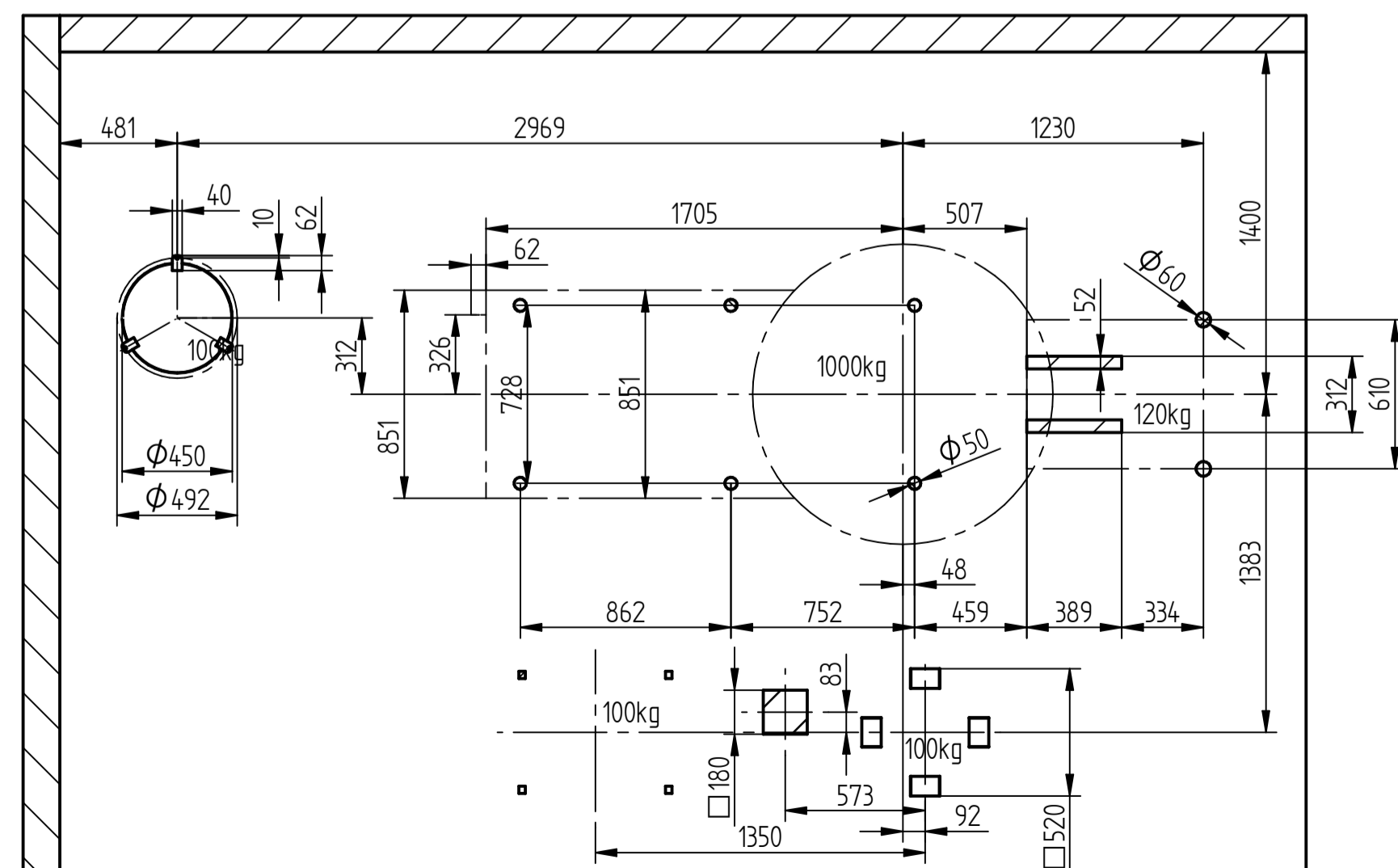
A-A



1:50

	Röstabluft	Kühlabluft	Entsteinerabluft
Temperatur	80 - 200°C (max. 250°C)	35 - 120°C (max. 150°C)	30 - 60°C
Volumenstrom	540 m³/h Normzustand	800 m³/h Normzustand	1500 m³/h Normzustand
Druck	Überdruckbetrieb ca. 0 - 5 mbar	Überdruckbetrieb ca. 0 - 5 mbar	Überdruckbetrieb ca. 0 - 5 mbar
Anschluss	φ-Nennweite 100 mm	φ-Nennweite 140 mm	φ-Nennweite 140 mm
Wanddurchbruch	Abhängig von den lokalen Gegebenheiten	Abhängig von den lokalen Gegebenheiten	Abhängig von den lokalen Gegebenheiten

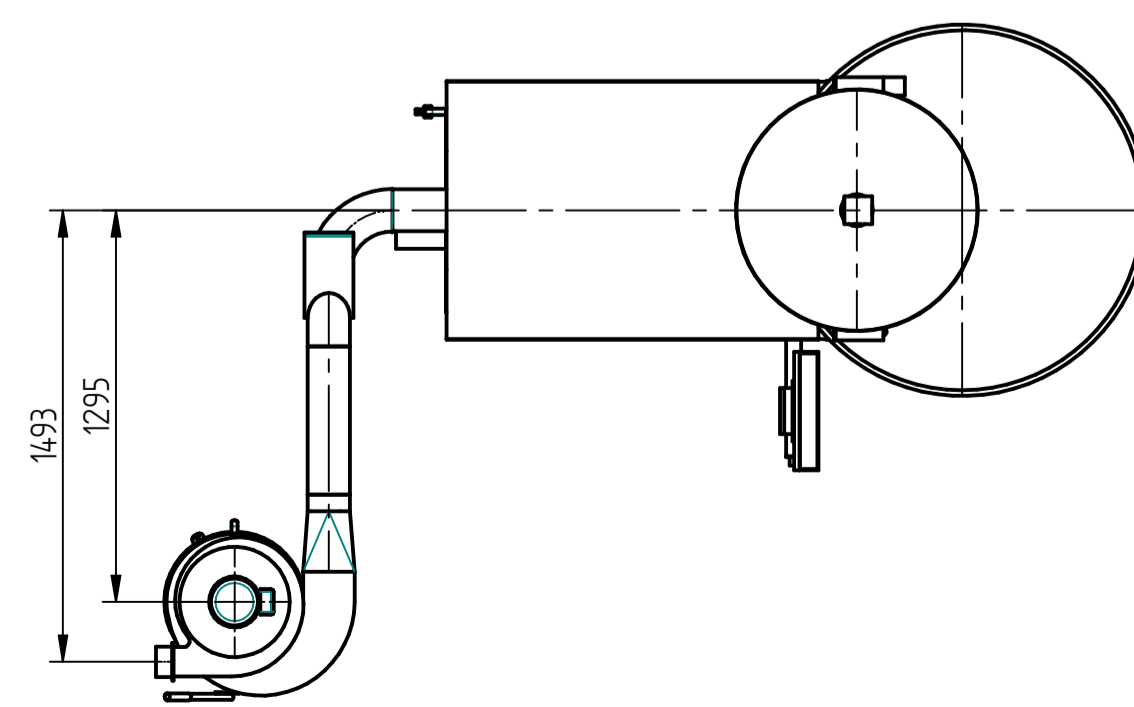
	roasting exhaust air	cooling exhaust air	destoner exhaust air
temperature	80 - 200°C (max. 250°C)	35 - 120°C (max. 150°C)	30 - 60°C
volume flow	540 m³/h standard condition	800 m³/h standard condition	1500 m³/h standard condition
pressure	overpressure operation approx. 0 - 5 mbar	overpressure operation approx. 0 - 5 mbar	overpressure operation approx. 0 - 5 mbar
port	φ-nominal 100 mm	φ-nominal 140 mm	φ-nominal 140 mm
wall opening	depending on the local conditions	depending on the local conditions	depending on the local conditions



Tatsächlicher Raumluftbedarf ohne optionalen Entsteiner
Actual ambient air need without optional destoner
850 m³/h

Weitere Aufstellungsvarianten (z.B. Röstzyklon auf der Seite des Bedientableaus (siehe unten)) sind mit den mitgelieferten Rohrelementen möglich

Further installation variants (e.g. roasting cyclone on the control panel side (see below)) are possible with the supplied pipe elements



The indicated measures, weights and capacities are reference values
Construction modifications are reserved

Optional optional

Liefergrenze
limit of PROBAT supply



Zustand	Änderungen	Name	Datum
-09			
-08			
-07			
-06			
-05			
-04			
-03			
-02			
-01			

Komm.	Angebot / Projekt Nr.: P25 III		
Ersetzt durch	Erstattet durch	Z.-Nr.	C17.33/02026-000-00
Aehnlich oder entstanden aus	Alle Rechte nach DIN ISO 16015 vorbehalten		

